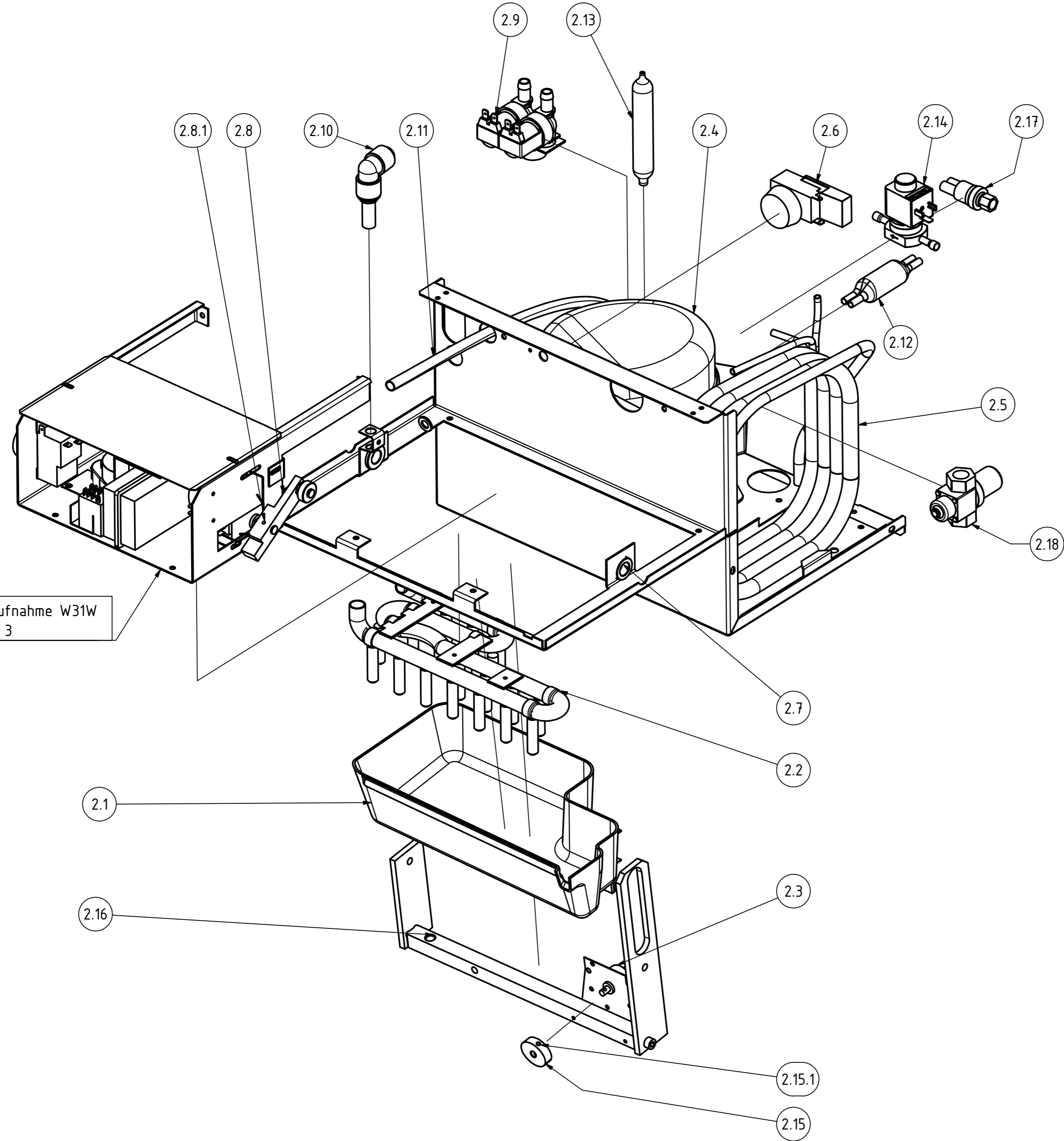


| TEILELISTE |        |                                    |             |
|------------|--------|------------------------------------|-------------|
| Pos.       | ANZAHL | Bezeichnung                        | Artikel Nr. |
| 1.1        | 1      | Seitenteil rechts                  | 19873       |
| 1.2        | 1      | Gehäuse-Oberteil                   | 19875       |
| 1.3        | 1      | Gehäuse-Deckel                     | 19877       |
| 1.4        | 1      | Rückwand oben                      | 19889       |
| 1.5        | 1      | Gehäuse-Unterteil                  | 19876       |
| 1.6        | 1      | Einlegeblech rechts mit Ausschnitt | 19878       |
| 1.7        | 1      | Einlegeblech links ohne Ausschnitt | 19879       |
| 1.8        | 1      | Klappe einbaufertig                | 19748       |
| 1.9        | 2      | Magnet für Klappe d=10mm           | 19726       |
| 1.10       | 1      | Ein-/Produktionsschalter           | 12014       |
| 1.11       | 4      | Stellfuß M8                        | 34101       |
| 1.12       | 1      | Seitenteil links                   | 19874       |
| 1.13       | 1      | Seitengitter W                     | 10091       |

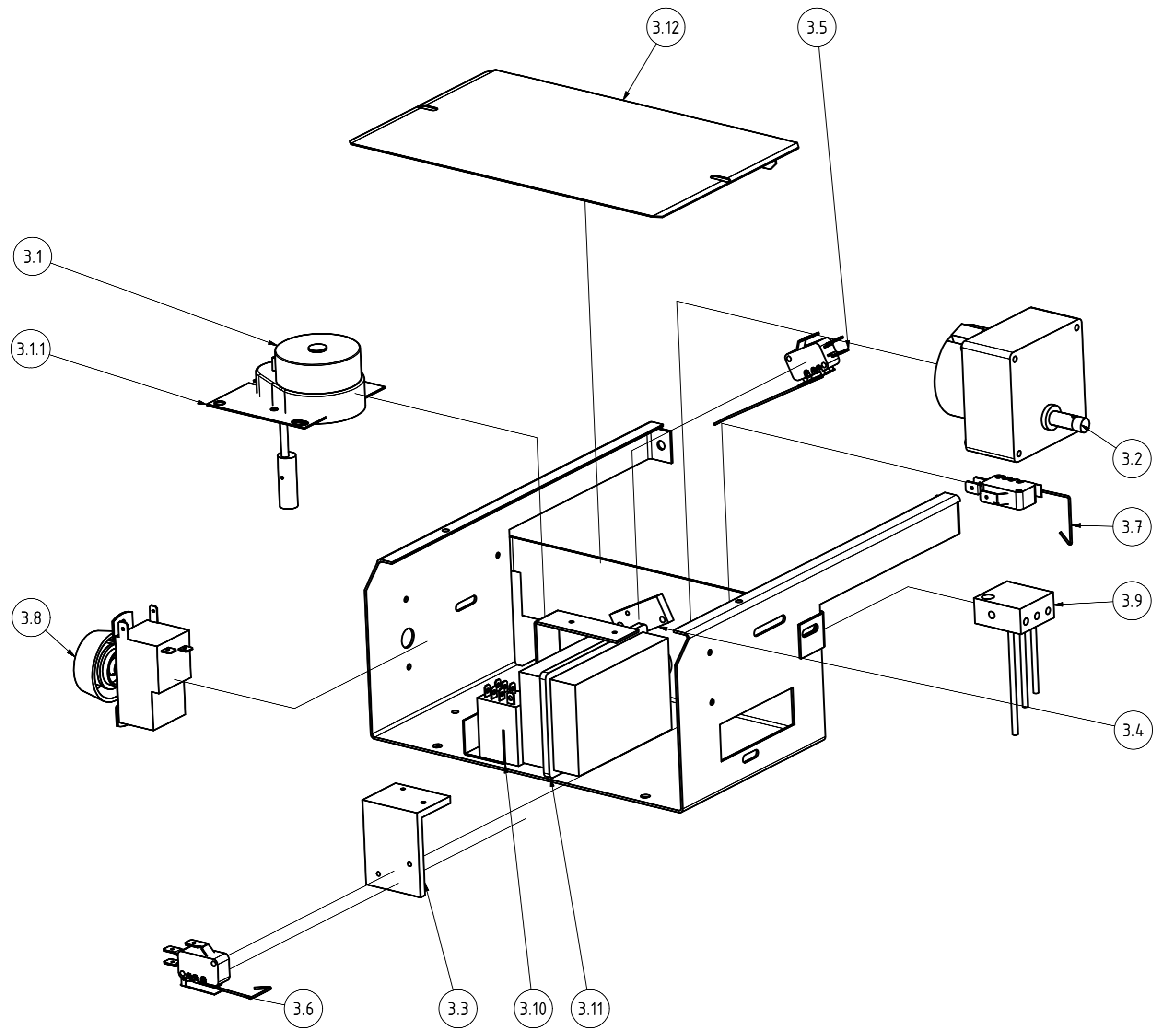
|  |                |
|--|----------------|
| Firma: <b>WESSAMAT</b><br>Eismaschinenfabrik GmbH                                  |                |
| Benennung: W31W (Artikelnummer 1031)<br>Ersatzteilpositionierung Eiswürfelbereiter |                |
| Dateiname: Explo-W31-W   |                |
| Maßstab: 1:2 (A3)  |                |
| Erstellt: 09.07.2018   | Seite: 1 von 3 |
| Geändert: -  |                |



Automatikaufnahme W31W  
Siehe Seite 3

| TEILELISTE |        |  |             |
|------------|--------|--|-------------|
| Pos.       | ANZAHL | Bezeichnung                            | Artikel Nr. |
| 2.1        | 1      | Wanne mit Wippe einbaufertig           | 10194       |
| 2.2        | 1      | Verdampfer                             | 42203       |
| 2.3        | 1      | Wannenmotor 24 U/min                   | 32302       |
| 2.4        | 1      | Kompressor R404a                       | 20032       |
| 2.5        | 1      | Verflüssiger für Wasserkühlung         | 18441       |
| 2.6        | 1      | Vorratsbehälterthermostat K50          | 32201       |
| 2.7        | 2      | Kunststofflager für Wannenhalter       | 42102       |
| 2.8        | 1      | Motorarm einbaufertig                  | 42301       |
| 2.8.1      | 1      | Kerbstift A2 3X16                      | 21293       |
| 2.9        | 1      | Zweifach-Wassermagnetventil            | 24753       |
| 2.10       | 1      | Winkel Verbinder Gr.10                 | 20464       |
| 2.11       | 1      | Schlauch/Rohr 10mm/7mm, blau           | 20206       |
| 2.12       | 1      | Filter 24x100                          | 11946       |
| 2.13       | 1      | Trockner                               | 35120       |
| 2.14       | 1      | Heißgasmagnetventil 6mm                | 19976       |
| 2.15       | 1      | Ellipse für Wannenmotor                | 42105       |
| 2.15.1     | 1      | Schwerspannstift 3x16                  | 21305       |
| 2.16       | 1      | Druckfeder aus Edelstahl               | 34135       |
| 2.17       | 1      | Hochdruckschalter konfektioniert R404a | 22369       |
| 2.18       | 1      | Kühlwassregler 3/8" CWR                | 35161       |

|   |                |
|---|----------------|
| Firma: <b>WESSAMAT</b><br>Eismaschinenfabrik GmbH                       |                |
| Benennung: W31W (Artikelnummer 1031)<br>Ersatzteilpositionierung System |                |
| Dateiname: Explo-W31-W  |                |
| Maßstab: 1:2 (A3)   |                |
| Erstellt: 09.07.2018  | Seite: 2 von 3 |
| Geändert: -   |                |



| TEILELISTE |        |                                     |             |
|------------|--------|-------------------------------------|-------------|
| Pos.       | ANZAHL | Bezeichnung                         | Artikel Nr. |
| 3.1        | 1      | Eisstärkemotor 1 U/min              | 32301       |
| 3.1.1      | 1      | Befestigungssatz für Eisstärkemotor | 43229       |
| 3.2        | 1      | Kippmotor 1 U/min                   | 32304       |
| 3.3        | 1      | Endschalterhalter für Kippmotor     | 42108       |
| 3.4        | 1      | Endschalterhalter Eisstärkemotor    | 42109       |
| 3.5        | 1      | Endschalter für Eisstärke           | 10082       |
| 3.6        | 1      | Endschalter für Kippmotor unten     | 10083       |
| 3.7        | 1      | Endschalter für Kippmotor oben      | 10084       |
| 3.8        | 1      | Abtauthermostat K55                 | 32202       |
| 3.9        | 1      | Sonde für Wasserstand               | 42111       |
| 3.10       | 1      | Steuerrelais                        | 32127       |
| 3.11       | 1      | Elektronik EK150                    | 41125       |
| 3.12       | 1      | Automatikaufnahme Deckel            | 10179       |

|  |                |
|--|----------------|
| Firma: <b>WESSAMAT</b><br>Eismaschinenfabrik GmbH                                  |                |
| Benennung: W31W (Artikelnummer 1031)<br>Ersatzteilpositionierung Automatikaufnahme |                |
| Dateiname: Explo-W31-W   |                |
| Maßstab: 1:2 (A3)  |                |
| Erstellt: 09.07.2018   | Seite: 3 von 3 |
| Geändert: -  |                |